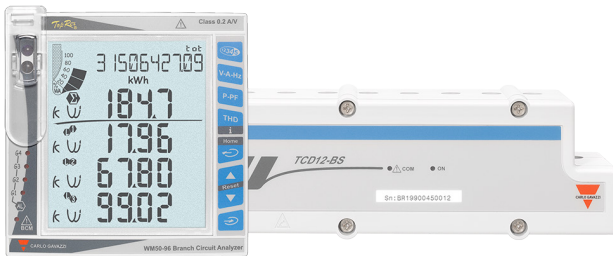


Analyseur de puissance multicanal pour systèmes mono, bi et triphasés



Description

WM50 est un analyseur de puissance multicanal pour systèmes mono, bi et triphasés.

En utilisant des capteurs de courant ouvrants CD12, il peut surveiller jusqu'à 96 charges monophasées ou toute combinaison de charges monophasées ou triphasées ou des charges biphasées et monophasées pour un maximum de 96 canaux.

Le système peut être configuré, les mesures visualisées et jusqu'à 16 alarmes gérées depuis WM50 et UCS.

Les fonctions de l'unité principale peuvent être développées avec un maximum de deux des modules disponibles suivants : module d'entrée/de sortie numérique, module d'entrée analogique et module de communication.

Avantages

- **Faible coût de mesure par canal.** Vous pouvez surveiller jusqu'à 96 canaux de courant avec un seul analyseur grâce aux capteurs de courant spécifiques à 12 canaux.
- **Réduction du temps d'installation et du nombre d'erreurs lors de celle-ci.** Il est équipé de bornes détachables pour toutes les connexions. Il se connecte à des capteurs de courant à 12 canaux avec des câbles exclusifs. Les clips fournis avec les capteurs garantissent que les câbles sont toujours en ordre lors de l'installation.
- **Modularité.** WM50 peut être intégré avec des modules accessoires pour étendre son contrôle et sa capacité de communication.
- **Immunité de perturbation.** Les communications numériques entre capteurs de courant et WM50 garantissent une excellente immunité aux perturbations.
- **Analyse granulaire.** Il effectue des mesures de charge totale et individuelle (jusqu'à 96 canaux de courant).
- **Clarté.** Le grand afficheur ACL rétroéclairé montre clairement les mesures et les valeurs des paramètres de configuration.
- **Configuration rapide.** Le logiciel de configuration UCS exclusif (version bureautique ou mobile) est gratuit et permet une configuration et un diagnostic rapides du système. Un port optique est disponible pour une configuration rapide de l'analyseur en utilisant OptoProg (CARLO GAVAZZI).

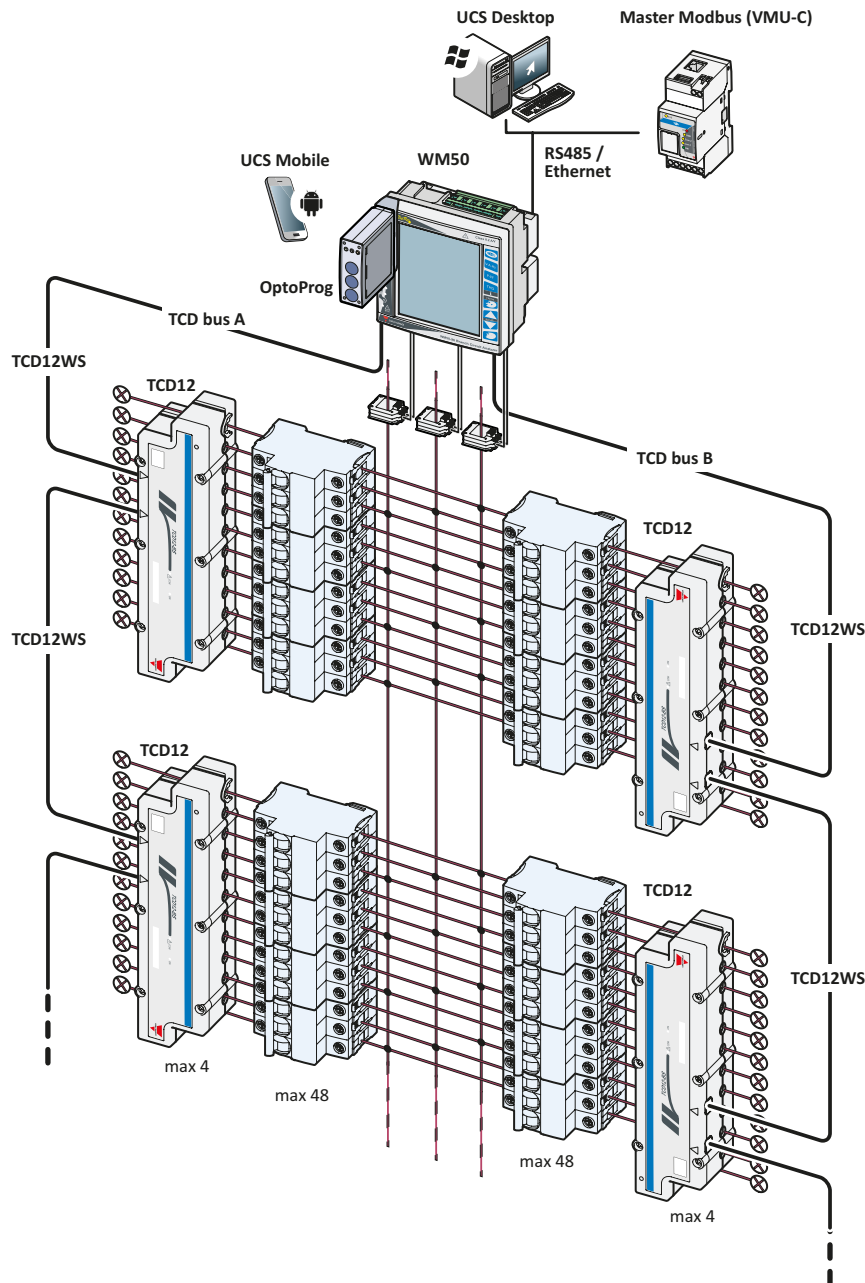
Applications

Le WM50 avec des capteurs de courant TCD12 est connecté directement à la sortie depuis le disjoncteur présent dans les tableaux de distribution pour la surveillance simultanée de plusieurs charges monophasées ou triphasées dans les systèmes à basse tension.

Dans un centre de données, WM50 peut surveiller jusqu'à 96 canaux et assure ainsi la surveillance d'une unité de distribution d'alimentation (PDU) entière.

Dans d'autres contextes, avec des charges critiques telles que les hôpitaux, les systèmes de stockage d'aliments ou de production industrielle, WM50 garantit une grande fiabilité et une précision de mesure extrême.

Architecture



Fonctions principales

- Surveillance allant jusqu'à 96 charges monophasées ou une combinaison de charges triphasées et monophasées ou de charges biphasées et monophasées pour un maximum de 96 canaux.
- Mesure des principales variables électriques et des distorsions harmoniques de tension et courant dans un système triphasé, biphasé ou monophasé.
- Affichage de la consommation totale et partielle d'énergie active et réactive (exportée et importée)
- Affichage jusqu'à trois totalisateurs d'eau, de gaz et de chaleur
- Gérer jusqu'à 16 alarmes
- Affichage jusqu'à six tarifs de consommation d'énergie différents

- Gérer six entrées numériques et jusqu'à six sorties numériques (via un module accessoire en option)
- Gérer trois entrées analogiques (via un module accessoire en option)
- Transmettre les données à d'autres systèmes (via module accessoire en option)
- Mesures et événements du journal

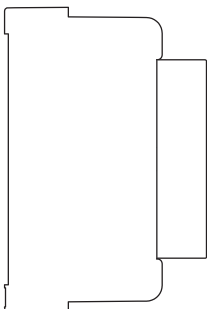
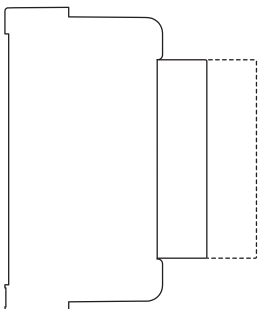
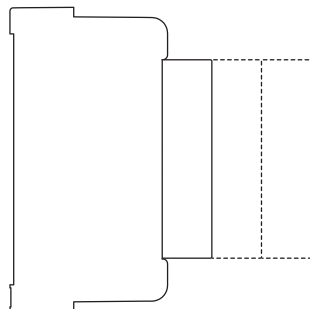
Composants

Module	Description
WM50	L'unité principale mesure et affiche les variables électriques de la ligne principale via les capteurs de courant. Avec afficheur ACL et clavier tactile, elle vous permet de programmer les paramètres de mesure, de configurer les modules accessoires et de gérer jusqu'à 16 alarmes. Elle communique avec les capteurs de courant TCD12 via un module MABC pré-installé pour surveiller jusqu'à 96 canaux.
Modules accessoires (en option)	Connectée à l'unité principale via le bus local, les fonctions WM50 suivantes sont développées.

Modules accessoires compatibles

Type	Description module	Numéro Pièce
Entrées/sorties numériques	Six entrées numériques et six sorties statiques	M F I6 O6
	Six entrées numériques et quatre sorties de relais	M F I6 R4
Entrées analogiques	Trois entrées analogiques (courant neutre, sonde de température, entrée 20 mA)	M A T P N
Communication	Communication Modbus RTU sur RS485/RS232	M C 485232
	Communication Modbus TCP/IP sur Ethernet	M C ETH

Configurations possibles

WM50 avec MABC	WM50 avec MABC + 1 module	WM50 avec MABC + 2 modules
		

AVERTISSEMENT : maximum 1 module par type. Un module d'entrée / de sortie numérique ne peut pas être connecté avec un module d'entrée analogique.

Caractéristiques

Généralités

Matériel	Devant : ABS, auto-extinguible V-0 (UL 94); PC, auto-extinguible V-2 (UL 94) Modules accessoires et arrière: PA66, auto-extinguible V-0 (UL 94)
Degré de protection	Devant : IP65 NEMA 4x NEMA 12 Bornes : IP20
Bornes	Type : amovible Section maximum : 2,5 mm ² Couple : 0,5 Nm
Catégorie surtension	Cat. III
Degré de pollution	2
Rejet de bruit (CMRR)	100 dB, de 42 à 62 Hz
MTBF/MTTF	Minimum 80 ans
Isolation	double isolation électrique des zones accessibles à l'utilisateur. Pour l'isolation entre les entrées et les sorties, voir « Isolation entrées et sorties »

Isolation entrée et sortie

Type	Alimentation	Entrées pour la mesure de la tension	Entrées pour la mesure du courant	Entrées/Sorties logiques	Entrées analogiques	Port série RS485	Port Ethernet	Port bus TCD12	Connecteur de terre fonctionnel
Alimentation	-	Double **	Renforcée	Double **	Double **	Double **	Double **	Base	Base
Entrées pour la mesure de la tension	Double **	-	Renforcée	Double **	Double **	Double **	Double **	Base	Base
Entrées pour la mesure du courant	Renforcée	Renforcée	-	Renforcée	Renforcée	Renforcée	Renforcée	Renforcée	Renforcée
Entrées/Sorties logiques	Double **	Double **	Renforcée	-	NP	Double **	Double **	Base	Base
Entrées analogiques	Double **	Double **	Renforcée	NP	-	Double **	Double **	Base	Base
Port série RS485	Double **	Double **	Renforcée	Double **	Double **	-	NP	Base	Base
Port Ethernet	Double **	Double **	Renforcée	Double **	Double **	NP	-	Base	Base
Port bus TCD12	Base	Base	Renforcée	Base	Base	Base	Base	-	Base
Connecteur de terre fonctionnel	Base	Base	Renforcée	Base	Base	Base	Base	Base	-

NP: combinaison non possible


Remarque** : 2,5 kV ca 1 min (4 kV pk 1,2/50 µS) et impédance de limitation.

Environnement

Température de fonctionnement	De -25 à +40 °C / de -13 à +104 °F
Température de stockage	De -30 à +70 °C / de -22 à +158 °F

NOTE: H.R. < 90 % sans condensation à 40 °C / 104 °F.

Compatibilité et conformité

Directives	2014/35/UE (Basse Tension) 2014/30/UE (Compatibilité électromagnétique) 2011/65/UE (Substances dangereuses dans les équipements électriques et électroniques)
Normes	Compatibilité électromagnétique (CEM) - émissions et immunité : EN 61000-6-2, EN 61000-6-3 (alimentation électrique V ca), EN 61000-6-4 (alimentation électrique V cc) Sécurité électrique : EN 61010-1 Métrologie : EN 62053-22, EN 62053-23 Sorties d'impulsion : IEC 62053-31, DIN 43864
Approbations	 

Unité principale



Description

Unité principale avec afficheur ACL et clavier tactile pour visualiser les mesures, configurer le système et gérer jusqu'à 16 alarmes.

Fournie avec MABC pré-assemblé pour les communications avec les capteurs de courant TCD12.

Elle peut être intégrée avec un maximum de deux modules supplémentaires : un module d'entrée / de sortie numérique ou analogique et un module de communication.

Elle peut être configurée rapidement avec OptoProg ou UCS.

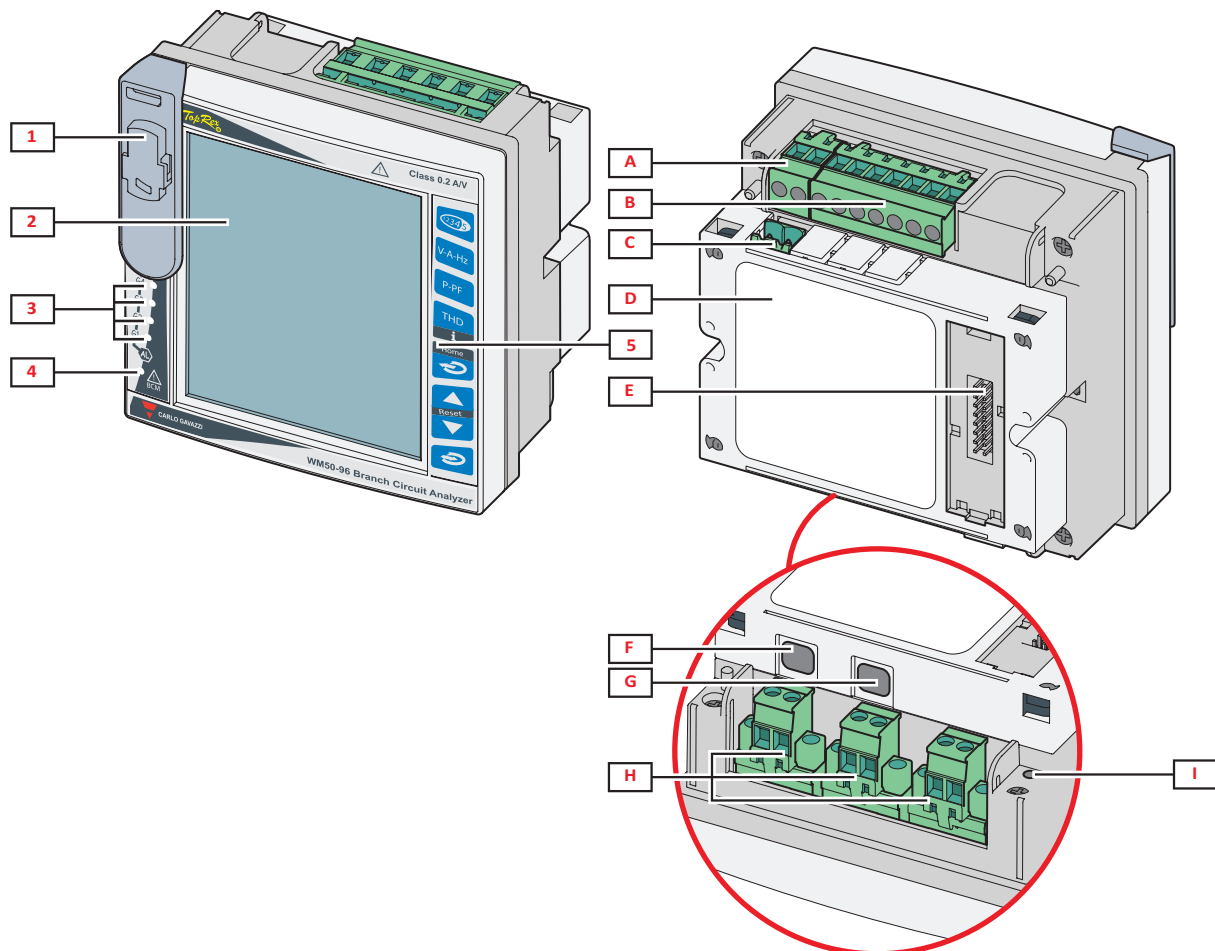
Principales caractéristiques

- Mesure de canal / charge : A, courant THD, W / var / VA, PF, kWh
- Mesures de ligne principale : V L-L, V L-N, A, W / var / VA, PF, Hz, THD V, THD A, TDD A, harmoniques simples
- Compteurs d'énergie de ligne principale actifs et réactifs importés et exportés
- Calcule les valeurs moyennes minimales, maximales, moyennes et maximales pour toutes les mesures de ligne principale
- Précision d'énergie de canal / charge : classe 2
- Précision d'énergie de la ligne principale : classe 0.5S
- Gérer trois totalisateurs
- 16 alarmes virtuelles
- Enregistrement d'événements et de données dans la base de données interne (sans besoin de modules supplémentaires ou d'enregistreurs de données externes)
- Horloge interne
- Port optique
- Afficheur ACL rétroéclairé et clavier tactile
- Bornes détachables
- Capuchons de bornes scellables
- Configuration via le clavier UCS ou WM50

Fonctions principales

- Gérer jusqu'à huit capteurs de courant TCD12 pour un maximum de 96 canaux
- Mesurer les principales variables électriques et la tension de la ligne principale et les distorsions harmoniques de courant
- Mesurer la consommation d'énergie de la ligne principale
- Mesurer les heures de fonctionnement de la charge totale
- Gérer jusqu'à 16 alarmes
- Afficher les principales variables électriques sur des canaux individuels et des charges connectées (via les communications)
- Afficher la consommation d'énergie et des charges monocanal (via les communications)

Structure

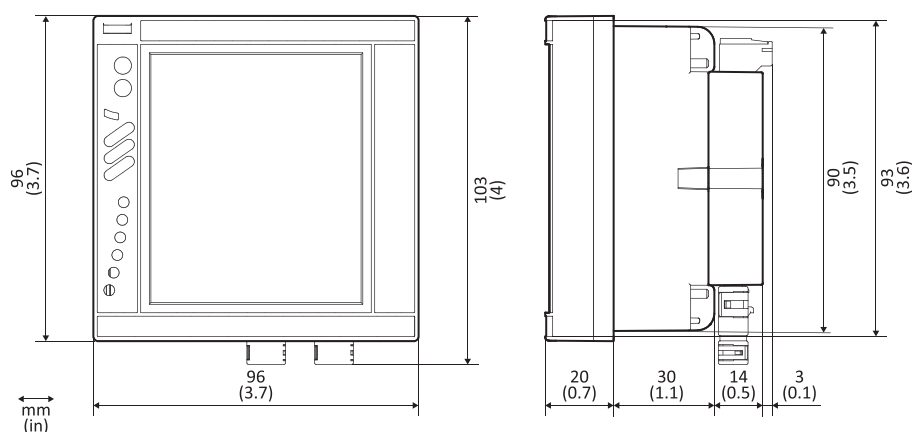


Zone	Description
1	Port optique et support en plastique pour connexion OptoProg (CARLO GAVAZZI)
2	Afficheur ACL rétroéclairé
3	DEL d'alarme
4	DEL d'état module MABC
5	Clavier tactile
A	Bloc de bornes d'alimentation amovible
B	Bloc de bornes d'entrée tension amovible
C	Bloc de bornes de mise à la terre fonctionnel amovible
D	Module MABC (inamovible) pour les communications avec les capteurs de courant TCD12
E	Port bus local pour modules accessoires
F	Port B pour bus TCD12
G	Port A pour bus TCD12
H	Bloc de bornes d'entrée de courant amovible
I	DEL d'état alimentation

Caractéristiques

Généralités

Montage	Montage sur panneau
Poids	540 g (emballage inclus)



Caractéristiques électriques

Système électrique	
Système électrique géré	Monophasé (2 fils). Biphasé (3 fils). Triphasé (4 fils)
Entrées de tension	
Connexion de tension	Directe
Rapport de transformation VT/PT	-
Tension nominale L-N (de Un min. à Un max.)	De 120 à 277 V
Tension nominale L-L (de Un min. à Un max.)	De 208 à 480 V
Tolérance de tension	-20%, + 15%
Surcharge	Continue : 1,2 Un max Pendant 500 ms : 2 Un max
Impédance d'entrée	>1,6 MΩ
Fréquence	50/60 Hz
Entrées de courant	
Connexion de courant	Via CT
Rapport de transformation CT	De 1 à 2000
Courant nominal (In)	5 A
Courant minimal (Imin)	0,05 A
Courant maximal (Imax)	6 A
Courant de démarrage (Ist)	5 mA
Surcharge	Continue : Imax Pendant 500 ms : 20 Imax
Impédance d'entrée	< 0,2 VA



Alimentation

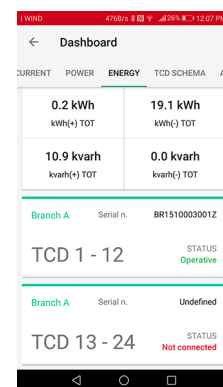
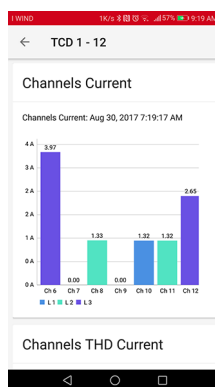
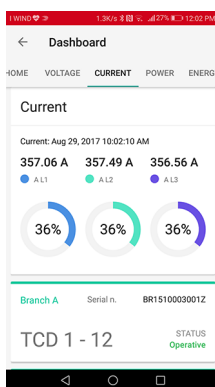
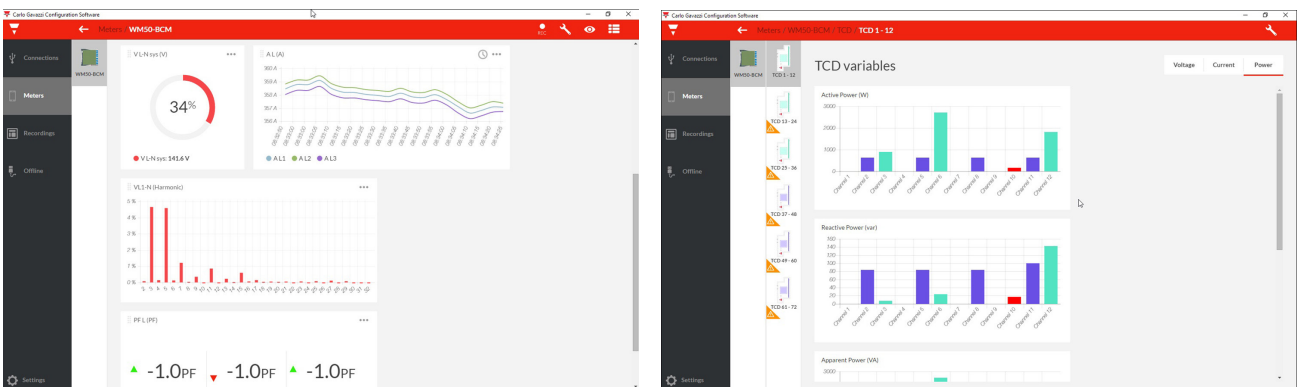
Alimentation auxiliaire	De 100 à 277 V ca/cc ± 10 %
Consommation	≤20 VA (ca), 9 W(cc)

Mesures

Méthode	Mesures TRMS de formes d'onde distordues
Échantillonnage	3200 échantillons/s à 50 Hz 3840 échantillons/s à 60 Hz

Mesures disponibles

WM50 calcule et affiche les mesures de la ligne principale et du canal unique et de la charge.
Toutes les mesures sont affichées par UCS ou via les communications Modbus (système de surveillance Carlo Gavazzi VMU-C ou autre système d'acquisition de données). Les mesures de la ligne principale sont également disponibles à l'écran.



 Mesures de ligne principale

Remarque : les valeurs suivantes sont disponibles pour toutes les mesures : minimum, maximum, moyenne (dmd) et moyenne maximale (max dmd). Les variables disponibles dépendent du type de système paramétré.

Énergie active/ Énergie réactive	Total, partielle et par tarif
	Importée
	Exportée
Totalisateurs	Jusqu'à trois totalisateurs
	Gaz
	Eau froide
	Eau chaude
	Chauffage
	Déclenchements de protection
Courant	Neutre
	Phase
	Système
Tension	Phase-phase
	Phase-neutre
	Système
	Asymétrie phase-phase
	Asymétrie phase-neutre
Distorsion harmonique totale (THD)	Jusqu'à la 32e harmonique. Total, pair et impair
	Courant de phase
	Tension phase-phase
	Tension phase-neutre
	REMARQUE : même des harmoniques individuelles depuis UCS.
Distorsion de la demande totale (TDD)	Courant de phase
Puissance	Réactive, active, apparente.
	Phase
	Système
Facteur de puissance	Phase
	Système
Fréquence	Système
Asymétrie de tension	Phase-phase
	Phase-neutre

Mesure du canal et de la charge (TCD12)

Remarque : la variable de canal et de charge individuels individuels peut être sélectionnée via UCS pour gérer les alarmes avec des seuils différenciés pour chaque canal / charge et afficher les valeurs minimales et maximales quotidiennes et les valeurs minimales, maximales et moyennes en temps réel (dmd).

Canal individuel	Courant
	THD de courant (jusqu'à 15ème harmonique)
	Puissance active/réactive/apparente
	Facteur de puissance
	Énergie active
Charge	Tension
	Chaque courant de phase
	Chaque THD de courant de phase (jusqu'à la 15ème harmonique)
	Puissance active/réactive/apparente
	Facteur de puissance
	Énergie active

Précision des mesures

Courant	
De 0,05 In à I _{max}	± (0,2 % rdg +2dgt)
De 0,01 In à 0,05 In	± (0,5% rdg +2dgt)
Tension phase-phase	
De Un min -20 % à Un max + 15 %	± (0,5% rdg +1dgt)
Tension phase-neutre	
De Un min -20 % à Un max + 15 %	± (0,2% rdg +1dgt)
Puissance active et apparente	
De 0,05 In à I _{max} (PF=0,5L, 1, 0,8C)	± (0,5% rdg +1dgt)
De 0,01 In à 0,05 In (PF=1)	± (1 % rdg +1dgt)
Puissance réactive	
De 0,1 In à I _{max} (sinφ=0,5L, 0,5C)	±(1 % rdg + 1 dgt)
De 0,05 In à I _{max} (sinφ=1)	
De 0,05 In à 0,1 In (sinφ=0,5L, 0,5C)	±(1,5% rdg + 1 dgt)
De 0,02 In à 0,05 In (PF=1)	
Facteur de puissance	±[0,001+0,5 % (1 – PF rdg)]
Énergie active	Classe 0.5S (EN62053-22)
Énergie réactive	Classe 2 (EN62053-23)
THD	± 1 %
Fréquence	
De 45 à 65 Hz	± 0,1 Hz

Précision de mesure du canal et de la charge (TCD12)

Courant	
De 0,1 lb à I _{max}	± (0,5% rdg +2dgt)
De 0,05 lb à 0,1 lb	± (1% rdg +2dgt)

Puissance active et apparente	
De 0,1 lb à I _{max} (PF=1) De 0,2 lb à I _{max} (PF=0,5L, 0,8C)	± (2% rdg +1dgt)
De 0,05 In à 0,1 lb (PF=1) De 0,1 lb à 0,2 lb (PF=0,5L, 0,8.5C)	± (2,5% rdg +1dgt)

Puissance réactive	
De 0,1 lb à I _{max} (sinφ=1)	±(3% rdg + 2 dgt)
De 0,2 lb à I _{max} (sinφ=0,5L, 0,5C)	±(3% rdg + 1 dgt)
Facteur de puissance	±[0,001+0,5 % (1 – PF rdg)]
Énergie active	Classe 2 (EN62053-21)
THD	± 1 %

Affichage

Type	ACL rétroéclairé
Temps de rafraîchissement	250 ms
Description	5 lignes : 1 ^{ère} : 10 chiffres (7,5 mm) 2 ^e , 3 ^e , 4 ^e , 5 ^e : 4 chiffres (14 mm)
Indication variables	Instantanées : 4 chiffres, min: 0,001, max : 999 M Compteurs d'énergie et totalisateurs : 10 chiffres, min: 0,01, max: 9 999 999 999

DEL

G1, G2, G3, G4	État de l'alarme et diagnostics de configuration TCD12
BCM	État de surveillance TCD12
Dos	État de l'alimentation

Base de données des variables électriques de la ligne principale

Réglages	Valeurs minimales, maximales et moyennes des variables de la ligne principale sélectionnables par l'utilisateur
Données enregistrées pour chaque enregistrement	ID Enregistrement Horodatage * Type (min, max, moyen) Variable Valeur
Caractéristiques	Intervalle de journal : de 1 à 60 min Nombre maximum d'enregistrements sauvegardés : de 10 000 à 260 000 selon le nombre de variables surveillées Gestion de la mémoire: FIFO

Base de données maximum / minimum canal quotidienne et charge

Réglages	Valeurs minimales et maximales quotidiennes de la variable TCD12 définie dans la surveillance avancée
Données enregistrées pour chaque enregistrement	ID Enregistrement Horodatage * Valeur
Caractéristiques	Intervalle de journal : quotidien Nombre maximum d'enregistrements sauvegardés : 366 Gestion de la mémoire: FIFO

Base de données événements unité principale

Réglages	Évènements et alarmes unité principale
Données enregistrées pour chaque enregistrement	ID Enregistrement Horodatage * Type (activé, désactivé, changement de configuration, connexion de programmation, nouveau minimum, maximum, maximum parmi les valeurs moyennes atteintes, réinitialisation de la valeur, réinitialisation du compteur / totalisateur, réinitialisation de la base de données, changement d'état de l'entrée / de la sortie numérique) Variable associée à l'évènement
Caractéristiques	Nombre d'évènements : 10 000 Gestion de la mémoire: FIFO

Base de données événement TCD12

Réglages	Évènements et alarmes TCD12
Données enregistrées pour chaque enregistrement	ID Enregistrement Horodatage * Type (alarme canal individuel, alarme de charge, changement de configuration TCD12 ou changement de configuration de charge) Autres informations selon le type d'évènement : single channel alarm : alarme de canal load alarm : alarme de charge TCD12 configuration change : paramétrage canal, motif de phase et phase associée, variable de surveillance avancée sélectionnée, réinitialisation compteur d'énergie et / ou valeurs minimales et maximales load configuration change : paramétrage charge, variable de surveillance avancée sélectionnée
Caractéristiques	Nombre d'évènements : 10 000 Gestion de la mémoire: FIFO

Port optique

Accessoires compatibles	OptoProg
Paramètres de configuration	Débit Baud (9,6 / 19,2 / 38,4 / 115,2 kbps) Parité (Aucune/ Impaire/ Paire)
Mode de configuration	Via clavier ou logiciel UCS

Fonctions spéciales

- 16 alarmes virtuelles (haut, bas, dans la fenêtre ou hors de la fenêtre)
- Filtre pour stabiliser les mesures de variables avec des fluctuations élevées
- Synchronisation du début de l'intervalle d'intégration pour calculer la valeur moyenne par horloge interne ou via l'entrée numérique
- Personnalisation de la page d'accueil au niveau de la rangée individuelle
- Compteur de fonctionnement de charge totale
- Unité principale et journal des événements TCD12 dans la base de données interne
- Journal de données de ligne principale et de canal individuel dans la base de données interne
- Réinitialisation de la valeur moyenne minimale, maximale, moyenne et maximale moyenne
- Réinitialisation du compteur d'énergie et de débit
- Réinitialisation du totalisateur
- Port optique pour la configuration via OptoProg
- Menu paramètres protégé par mot de passe

Schémas de câblage

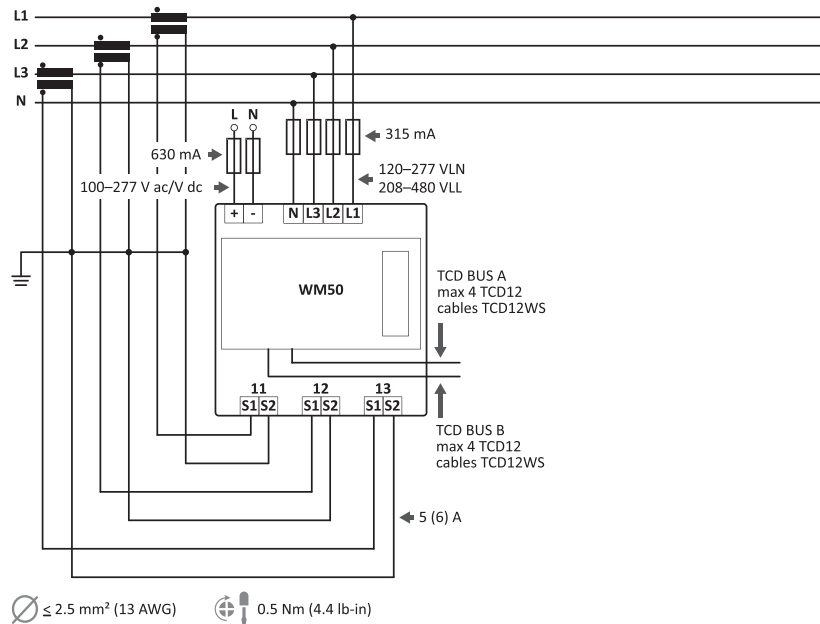
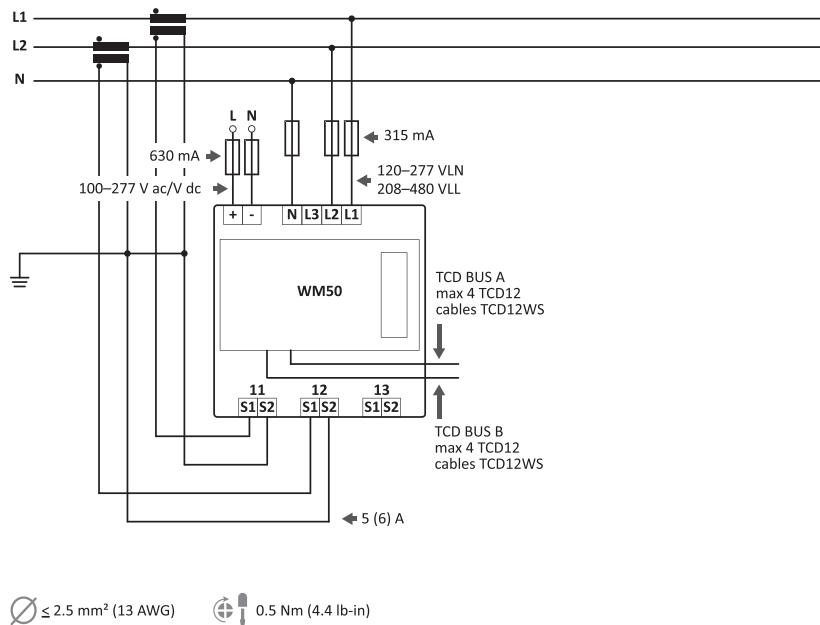


Fig. 1 Système triphasé avec neutre (4 fils).



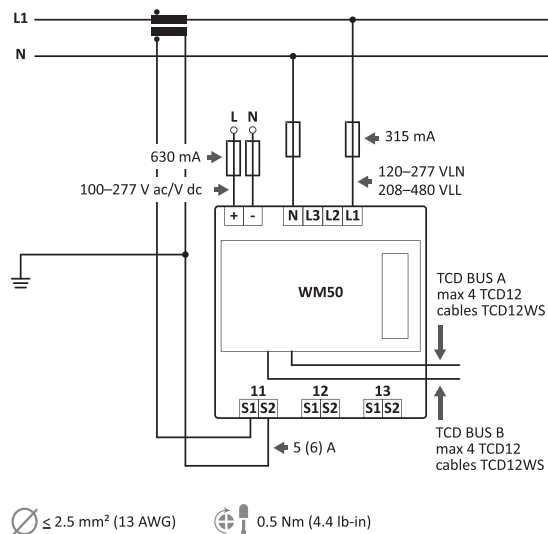


Fig. 2 Système monophasé avec neutre (2 fils).

Références

Référence



WM50 AV5 3 H BC

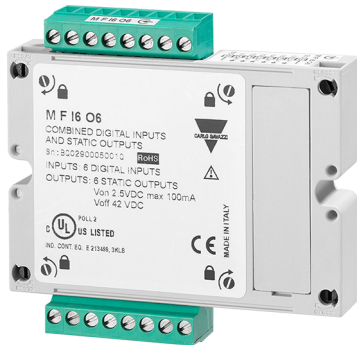
Lectures complémentaires

Information	Où le trouver
Manuel d'utilisation - WM50	www.productselection.net/MANUALS/FR/WM50_im_use.pdf
Instructions d'installation - WM50	www.productselection.net/MANUALS/UK/WM50_im_inst.pdf

Composants compatibles CARLO GAVAZZI

But	Nom composant/numéro pièce	Remarques
Accessoires pour la mesure du courant à canal individuel	TCD12	Capteurs de courant ouvrants pour câble de bus, voir « capteur de courant TCD12 »
Accessoires pour la mesure du courant de la ligne principale	CTD1X, CTD2X, CTD3X, CTD4X	Transformateurs de courant (courant secondaire 1 ou 5 A, courant primaire de 40 à 1600 A) à noyau solide pour câble ou barre-bus. Voir fiche technique pertinente
	CTD1Z, CTD2Z, CTD3Z	Transformateurs de courant (courant secondaire 5 A, courant primaire de 40 à 600 A) à noyau solide pour câble ou barre-bus. Voir fiche technique pertinente
	CTD5S, CTD6S, CTD8S, CTD9S, CTD10S	Transformateurs de courant (courant secondaire 5 A, courant primaire de 100 à 3200 A) à noyau solide pour barre-bus. Voir fiche technique pertinente
	CTD8V, CTD8V, CTD9V, CTD9H, CTD10V, CTD10H	Transformateurs de courant (courant secondaire 1 ou 5 A, courant primaire de 150 à 3200 A) à noyau solide pour barre-bus. Voir fiche technique pertinente
	CTD8Q	Transformateurs de courant (courant secondaire 1 ou 5 A, courant primaire de 1000 à 4000 A) à noyau solide pour barre-bus. Voir fiche technique pertinente
Gérer six entrées numériques et jusqu'à six sorties numériques	MFI6O6 MFI6R4	Voir « Modules d'entrées et sorties numériques »
Gérer six entrées analogiques	MATPN	Voir « Module d'entrée analogique »
Transmettre des données à d'autres dispositifs ou connecter WM50 à UCS	M C 485232 M C ETH	Voir « Modules de communication »
Connexion système à UCS	OptoProg	Voir fiche technique pertinente
Configuration et exécution du diagnostic WM50 et TCD12 à partir du PC	Bureau UCS	Application Téléchargeable gratuitement sur : www.product-selection.net
Configuration et exécution du diagnostic WM50 et TCD12 à partir de l'appareil mobile	Mobile UCS	Application Téléchargeable gratuitement sur Google Play Store
Surveiller les données de plusieurs analyseurs	VMU-C	Voir fiche technique pertinente
Conversion RS485/USB	SIU-PC3	Voir fiche technique pertinente

Modules d'entrées et sorties numériques



Description

Module accessoire de l'analyseur de famille WM qui se connecte à l'unité principale et peut gérer six entrées numériques et six sorties statiques ou quatre sorties relais. Développe la capacité de surveillance et de contrôle WM50, permet spécifiquement la gestion des tarifs, le comptage des impulsions, la transmission des impulsions proportionnelle à la consommation d'énergie, le contrôle de la sortie.

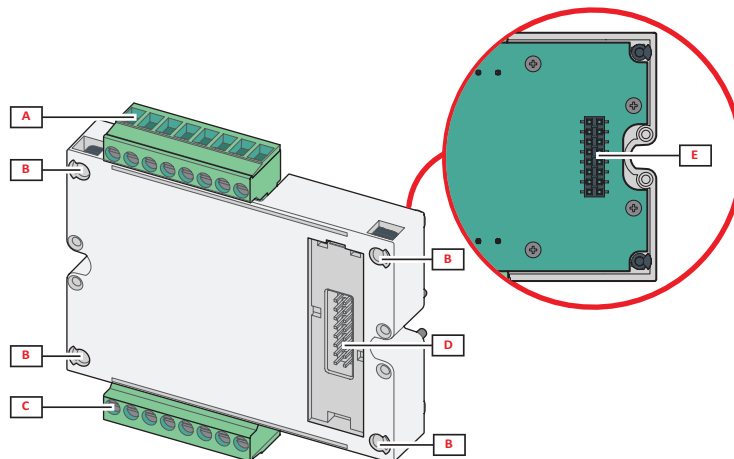
Principales caractéristiques

- Jusqu'à six sorties numériques (statiques ou relais)
- Trois fonctions possibles pour chaque sortie
- De deux à six fonctions possibles pour chaque entrée, selon l'entrée
- Configuration via le clavier UCS ou WM50
- Montage aisé sur l'unité principale
- Bornes détachables
- Connexion à l'unité principale par bus local

Fonctions d'entrée et de sortie

- Gérer jusqu'à six taux
- Compter les impulsions du dispositif connecté
- Synchroniser l'intervalle de calcul de la valeur moyenne
- Réinitialiser alarmes
- Lire l'état d'entrées numérique
- Contrôler entrées numériques via une association d'alarme
- Contrôle des entrées numériques via les commandes Modbus
- Transmettre les impulsions proportionnelles à la consommation d'énergie active ou réactive, importée ou exportée.

Structure



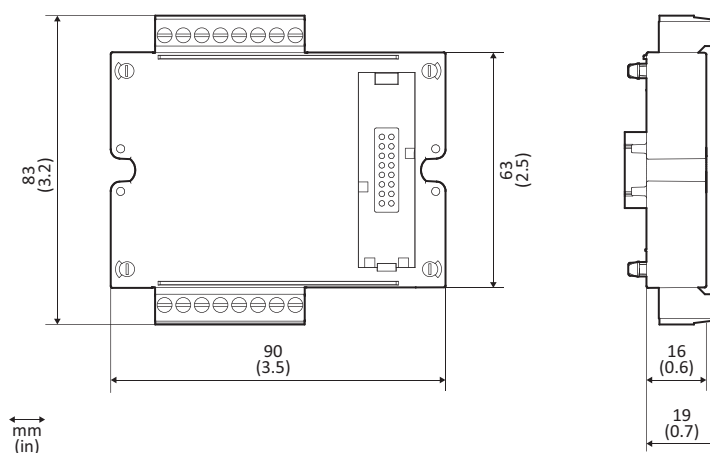
Zone	Description
A	Bornier d'entrée numérique amovible
B	Broches de fixation unité principale
C	Bornier de sortie numérique amovible
D	Port bus local pour module de communication
E	Port bus local pour l'unité principale



Caractéristiques

Généralités

Montage	Sur l'unité principale
Poids	80g
Alimentation	Auto-alimentation via bus local



Module MFI606

Entrées	
Nombre d'entrées	6
Type d'entrée	Sans tension
Caractéristiques	Tension de contact ouverte: $\leq 3,3$ V cc Courant de contact fermée: < 1 mA cc Résistance de contact ouverte: ≥ 50 k Ω Résistance de contact fermée: ≤ 300 Ω
Paramètres de configuration	Fonction d'entrée : lecture de l'état de l'entrée à distance / gestion du débit / comptage des impulsions / réinitialisation de l'alarme / synchronisation de l'intervalle de calcul de la valeur moyenne (dmd) Type d'impulsion et poids d'impulsion (fonction « comptage d'impulsions » uniquement)
Mode de configuration	Via clavier ou logiciel UCS
Sorties	
Nombre d'entrées	6
Type d'entrée	Opto-mosfet
Caractéristiques	V_{ON} : 2,5 V cc, 100 mA max V_{OFF} : 42 V cc max
Paramètres de configuration	Fonction de sortie : alarme / télécommande / impulsion État de sortie normal (fonction « alarme » uniquement) Poids d'impulsion, type d'énergie transmise, paramètres de transmission de test (fonction « impulsion » uniquement)
Mode de configuration	Via clavier ou logiciel UCS

Module MFI6R4

Entrées	
Nombre d'entrées	6
Type d'entrée	Sans tension
Caractéristiques	Tension de contact ouverte: $\leq 3,3$ V cc Courant de contact fermée: < 1 mA cc Résistance de contact ouverte: ≥ 50 k Ω Résistance de contact fermée: ≤ 300 Ω
Paramètres de configuration	Fonction d'entrée : lecture de l'état de l'entrée à distance / gestion du débit / comptage des impulsions / réinitialisation de l'alarme / synchronisation de l'intervalle de calcul de la valeur moyenne (dmd) Type d'impulsion et poids d'impulsion (fonction « comptage d'impulsions » uniquement)
Mode de configuration	Via clavier ou logiciel UCS
Sorties	
Nombre d'entrées	4
Type d'entrée	Relais SPST
Caractéristiques	AC1: 5 A @ 250 V ca AC15: 1 A @ 250 V ca
Paramètres de configuration	Fonction de sortie : alarme / télécommande / impulsion État de sortie normal (fonction « alarme » uniquement) Poids d'impulsion, type d'énergie transmise, paramètres de transmission de test (fonction « impulsion » uniquement)
Mode de configuration	Via clavier ou logiciel UCS

Schémas de câblage

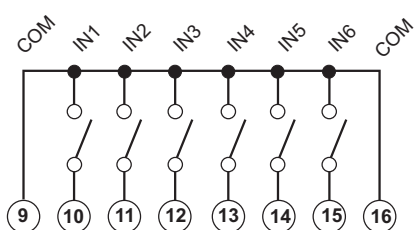


Fig. 3 M F I6 O6, M F I6 R4 : entrées

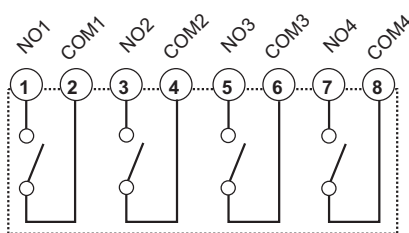


Fig. 4 M F I6 R4 : sorties relais SPST

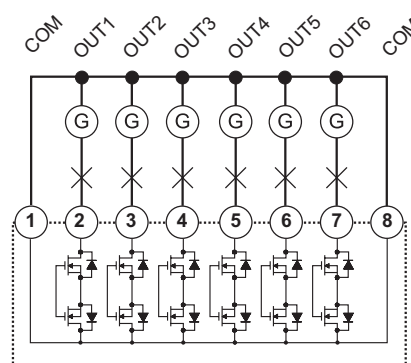


Fig. 5 M F I6 O6 : sorties opto-mosfet

Références

▶ Référence

Code	Description
M F I6 R4	Six entrées numériques , quatre sorties de relais SPST
M F I6 O6	Six entrées numériques, six sorties opto-mosfet

▶ Lectures complémentaires

Informations	Document	Où le trouver
Configuration du module	Manuel d'utilisation - WM50	www.productselection.net/MANUALS/FR/WM50_im_use.pdf
Schéma d'installation et de câblage	Modules Manuel d'instruction WM	www.productselection.net/MANUALS/UK/WM40_MODULES_im.pdf

▶ Composants compatibles CARLO GAVAZZI

But	Nom/code composant	Remarques
Alimenter le module par l'intermédiaire d'un analyseur	WM20	Voir fiche technique pertinente
	WM30	
	WM40	
	WM50	

Module d'entrée analogique



Description

Module accessoire de l'analyseur de famille WM qui se connecte à l'unité principale et mesure le courant neutre, la température de sonde compatible et d'autres signaux analogiques.

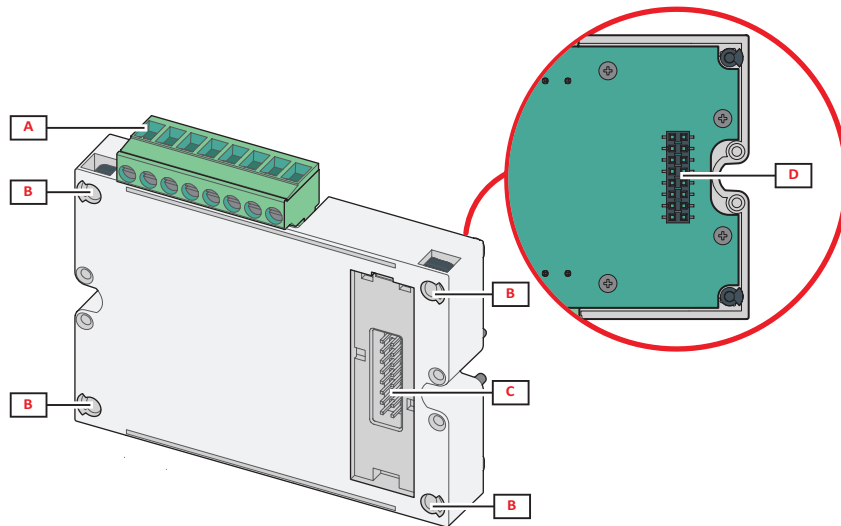
Principales caractéristiques

- Trois entrées analogiques
- Configuration via le clavier UCS ou WM50
- Montage aisé sur l'unité principale
- Bornes détachables
- Connexion à l'unité principale par bus local

Fonctions principales

- Mesurer le courant neutre
- Lire la température d'entrée de la sonde PT100 ou PT1000
- Lire un signal analogique de -20 mA à 20 mA dans l'entrée d'un autre capteur

Structure

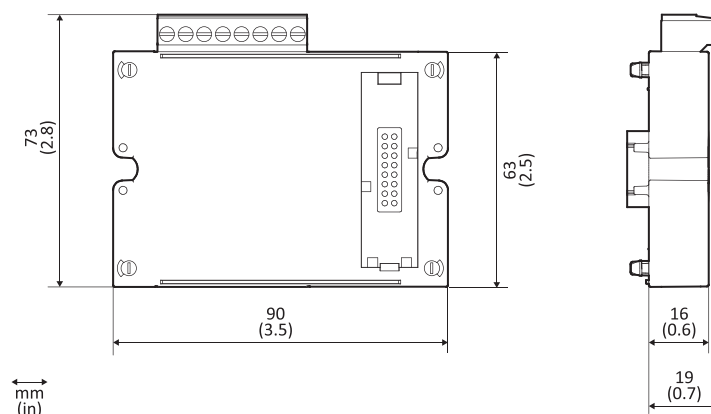


Zone	Description
A	Bornier d'entrée analogique amovible
B	Broches de fixation unité principale
C	Port bus local pour module de communication
D	Port bus local pour l'unité principale

Caractéristiques

Généralités

Montage	Sur l'unité principale
Poids	80g
Alimentation	Auto-alimentation via bus local



Entrée analogique

Type d'entrée	De -20 à 20 mA cc
Précision	de 0 % à 25 % pleine échelle : $\pm (0,2 \% \text{ rdg} + 2\text{dgt})$ de 25% à 110% pleine échelle : $\pm (0,1\% \text{ rdg} + 2\text{dgt})$
Surcharge	Continue : 50 mA cc Pendant 1 s : 150mA cc
Dérive de température	$\leq 150 \text{ ppm}/^\circ\text{C}$
Impédance d'entrée	$< 12 \Omega$
Paramètres de configuration	Valeurs minimales et maximales Valeur affichée pour la valeur minimale et maximale
Mode de configuration	Via clavier ou logiciel UCS

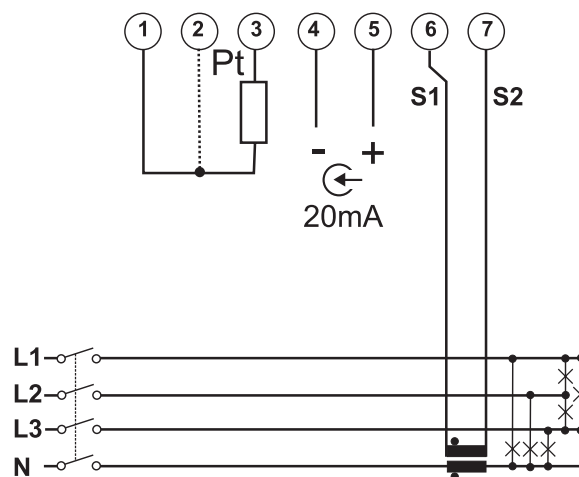
Entrée de la sonde de température

Type de sonde	PT100 ou PT1000 à deux ou trois fils
Plage de mesure	de -60 à 300 °C (de -76 à 572 °F) avec sonde PT100 probe ; de -60 à 300 °C (de -76 à 572 °F) avec sonde PT1000
Précision	$\pm(0,5 \% \text{ rdg} + 5\text{dgt})$
Compensation	jusqu'à 10 \square
Dérive de température	$\leq 150 \text{ ppm}/^\circ\text{C}$
Paramètres de configuration	Unité de mesure Type de sonde
Mode de configuration	Via clavier ou logiciel UCS

Entrée de courant neutre

Courant nominal (In)	1 A
Précision	$\pm(0,5 \% \text{ rdg} + 2\text{dgt})$ de 0,01 In à 0,05 In ; $\pm(0,2 \% \text{ rdg} + 2\text{dgt})$ de 0,05 In à 1,2 In.
Surcharge	Continue : 1,2 In Pendant 500 ms : 10 In
Dérive de température	$\leq 150 \text{ ppm}/^\circ\text{C}$
Impédance d'entrée	0,5 Ω
Paramètres de configuration	Rapport de transformateur courant
Mode de configuration	Via clavier ou logiciel UCS

Schémas de câblage



Références

Référence


MATPN

Lectures complémentaires

Informations	Document	Où le trouver
Configuration du module	Manuel d'utilisation - WM50	www.productselection.net/MANUALS/FR/WM50_im_use.pdf
Schéma d'installation et de câblage	Modules Manuel d'instruction WM	www.productselection.net/MANUALS/UK/WM40_MODULES_im.pdf

Composants compatibles CARLO GAVAZZI

But	Nom/code composant	Remarques
Alimenter le module par l'intermédiaire d'un analyseur	WM20	Voir fiche technique pertinente
	WM30	
	WM40	
	WM50	

Modules de communication



Principales caractéristiques

- Protocole Modbus
- Configuration via le clavier UCS ou WM50

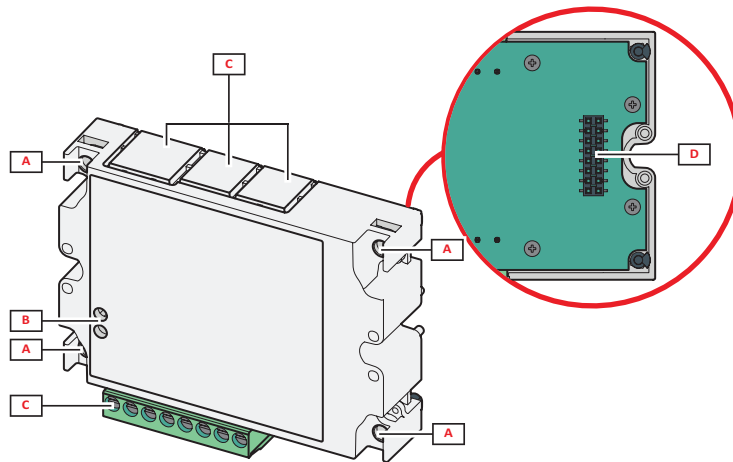
Fonctions principales

- Transmettre les données à distance
- Connexion WM50 à UCS
- Montage aisé sur l'unité principale
- Connexion à l'unité principale par bus local

Description

Module accessoire de l'analyseur de famille WM qui se connecte à l'unité principale et peut connecter WM50 à UCS pour configurer les capteurs de courant WM50 et TCD12 et transmettre des données à distance à l'aide du protocole Modbus.

Structure



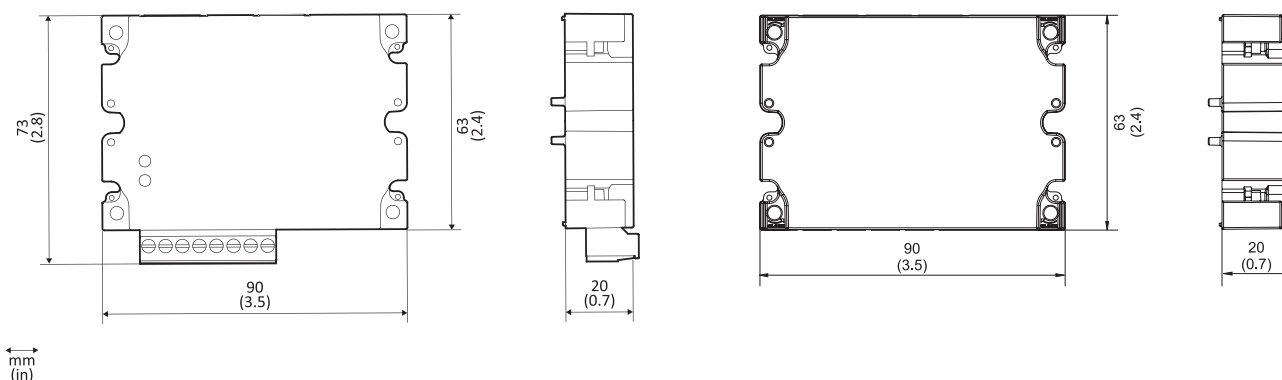
NOTE: l'image se réfère au module M C 485 232.

Zone	Description
A	Broches de fixation unité principale
B	M C 485232 uniquement. DEL d'état de communication
C	Zone port de communication
D	Port bus local pour unité principale ou module d'entrée / sortie numérique ou module d'entrée analogique

Caractéristiques

Généralités

Montage	Sur l'unité principale
Poids	80g
Alimentation	Auto-alimentation via bus local



Module M C 485232

Port RS485	
Protocoles	Modbus RTU
Dispositifs sur le même bus	Max 160 (1/5 charge d'unité)
Type de communication	Multipoint, bidirectionnelle
Type connexion	2 fils, distance maximum 1000 m
Paramètres de configuration	Adresse Modbus (de 1 à 247) Débit en bauds (9,6/ 19,2/ 38,4/ 115,2 kbps) Parité (Aucune/ Impaire/ Paire)
Mode de configuration	Via clavier ou logiciel UCS

Port RS232	
Protocoles	Modbus RTU
Type de communication	Bidirectionnelle
Type connexion	3 fils, distance maximum 15 m
Paramètres de configuration	Adresse Modbus (de 1 à 247) Débit en bauds (9,6/ 19,2/ 38,4/ 115,2 kbps) Parité (Aucune/ Impaire/ Paire)
Mode de configuration	Via clavier ou logiciel UCS

NOTE: les ports RS485 et RS232 sont alternatifs.

DEL	
Signification	État de la communication : Jaune : réception Vert : transmission

Module M C ETH

Port Ethernet	
Protocoles	Modbus TCP/IP
Connexions client	Maximum 5 simultanément
Type connexion	Connecteur RJ45 (10 Base-T, 100 Base-TX), distance maximum 100 m
Paramètres de configuration	Adresse IP Masque de sous-réseau Passerelle Port TCP/IP
Mode de configuration	Via clavier ou logiciel UCS

Schémas de câblage

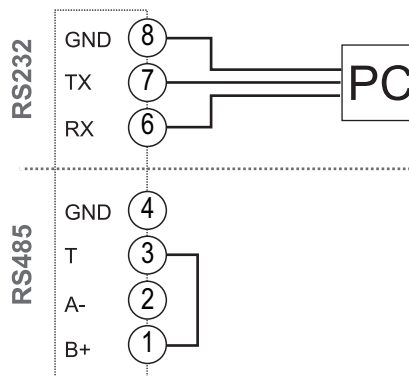


Fig. 6 M C 485232. Port série RS232.

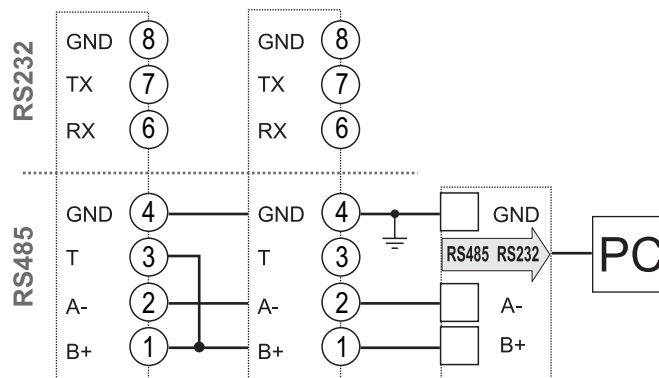


Fig. 7 M C 485232. Port série RS485.

NOTE: les compteurs supplémentaires avec RS485 sont connectés en guirlande. La sortie série doit uniquement se terminer sur les bornes de raccordement B+ et T du dernier compteur du réseau.

Références

Référence

Code	Description
MC 485232	Communication Modbus RTU sur RS485/RS232
MC ETH	Communication Modbus TCP/IP sur Ethernet

Lectures complémentaires

Informations	Document	Où le trouver
Configuration du module	Manuel d'utilisation - WM50	www.productselection.net/MANUALS/FR/WM50_im_use.pdf
Schéma d'installation et de câblage	Modules Manuel d'instruction WM	www.productselection.net/MANUALS/UK/WM40_MODULES_im.pdf

Composants compatibles CARLO GAVAZZI

But	Nom/code composant	Remarques
Alimenter le module par l'intermédiaire d'un analyseur	WM20	Le module d'entrée analogique fonctionne uniquement avec un analyseur. Voir fiche technique pertinente
	WM30	
	WM40	
	WM50	



Description

Capteur de courant à noyau ouvrant 12 canaux pour l'analyseur de puissance WM50.

Il gère le courant primaire jusqu'à 65 A et la valeur est lue automatiquement par le WM50 pour éliminer tout besoin de configuration et de calibrage par l'utilisateur.

Il est équipé de connecteurs propriétaire pour une connexion individuelle à l'Analyseur.

Jusqu'à huit TCD12 peuvent être connectés par WM50 et configurés via UCS.

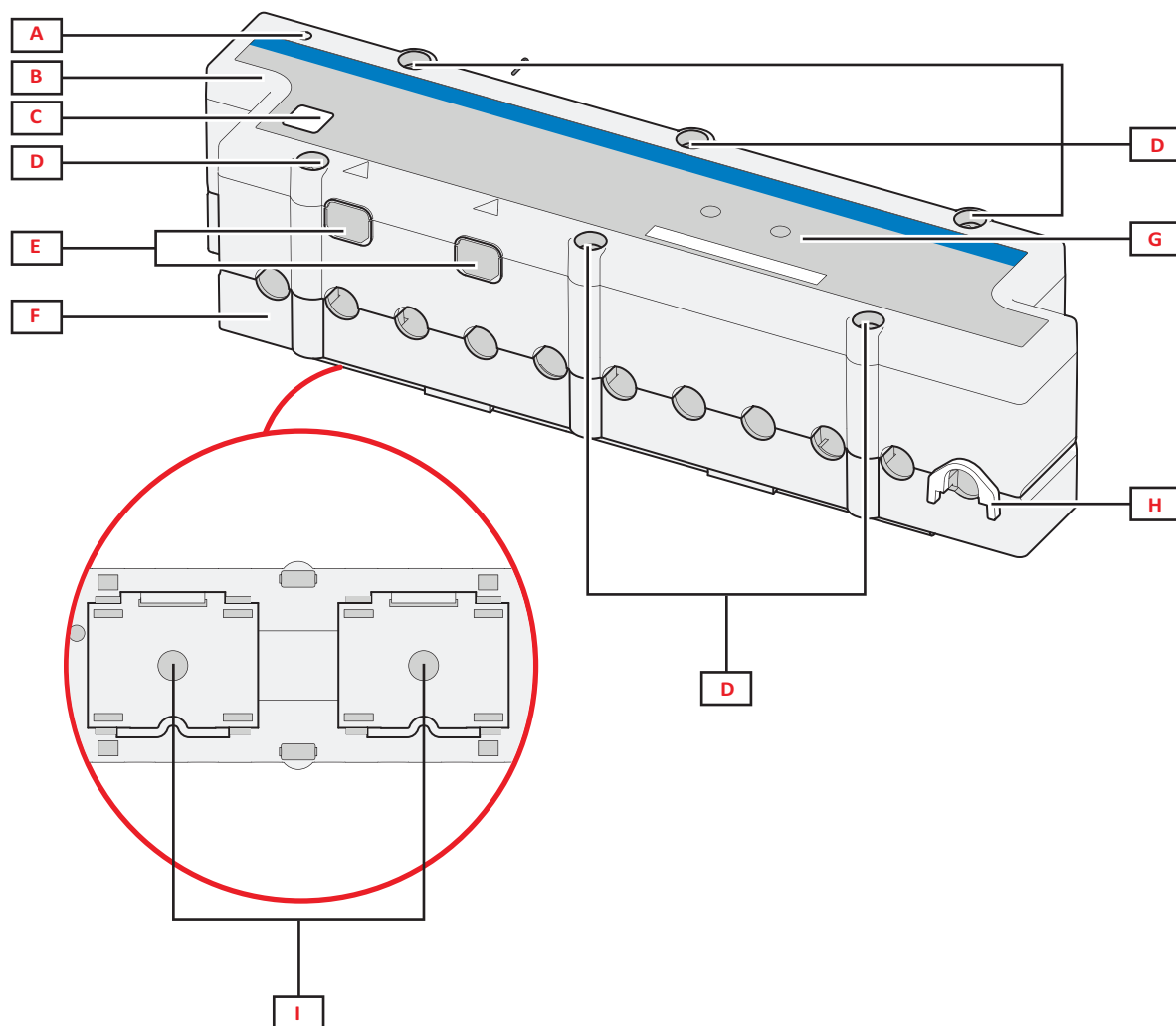
Principales caractéristiques

- 12 transformateurs de courant à noyau ouvrant
- Jusqu'à quatre TCD12 en série pour chaque port de bus WM50 TCD12
- Courant primaire nominal: 32 A
- Courant primaire nominal: 32 A
- Diamètre d'orifice : 8,5 mm (section maximum de câbles : 16 mm²)
- Distance entre les entraxes : 17,5 mm
- Connexion à WM50 ou à d'autres TCD12 avec des câbles exclusifs
- Montage sur panneau ou rail DIN
- Clips de fixation des câbles pendant l'installation
- Vis de fixation pour éviter l'ouverture accidentelle et garantir la précision de la mesure
- Configuration via UCS

Fonctions principales

- Mesurer les variables électriques de courant et autres sur jusqu'à 12 canaux
- Mesurer la puissance et l'énergie par canal individuel sans avoir besoin de références de tension supplémentaires
- Envoyer des données à WM50

Structure

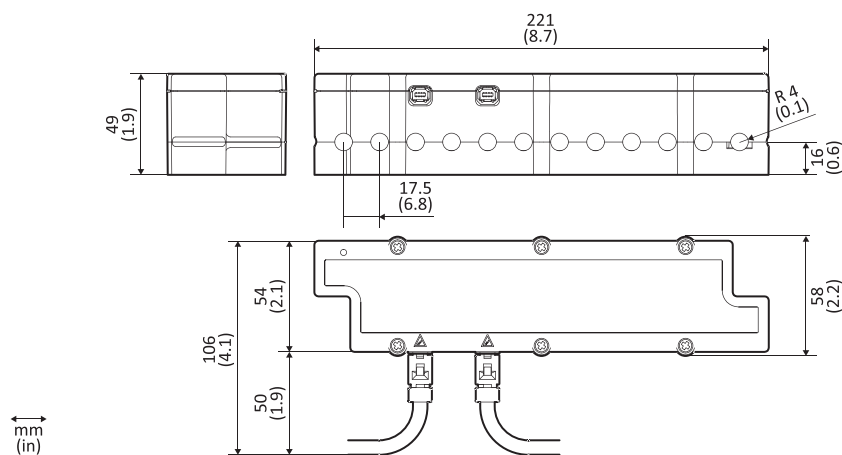


Zone	Description
A	Indicateur du canal considéré par défaut comme premier groupe de canal géré. L'ordre peut être inversé pendant la configuration.
B	Haut
C	Zone de marquage d'identification de l'appareil
D	Vis de fixation supérieure et inférieure
E	Port de connexion avec WM50 ou autre TCD12 via le câble TCD12WS
F	Bas
G	DEL d'état : COM: communications ON : alimentation
H	Clip amovibles pour fixation de câble
I	Adaptateurs amovibles pour montage de rails DIN

Caractéristiques

Généralités

Matériel	PPO, auto-extinguible V-0 (UL 94)
Degré de protection	Devant : IP50
Connexion à WM50	Avec câbles TCD12WS
Catégorie surtension	Cat. III
Degré de pollution	2
MTBF/MTTF	Minimum 15 ans
Isolation	60 s, 1500 V ca (avec câbles TCD12WS connectés)
Alimentation	Auto-alimentation via bus TCD
Montage	Sur le panneau arrière par deux vis Sur rail DIN par adaptateurs de montage
Poids	350 g (emballage inclus)



Spécifications environnementales

Température de fonctionnement	De -25 à +40 °C / de -13 à +104 °F
Température de stockage	De -30 à +70 °C / de -22 à +158 °F

NOTE: H.R. < 90 % sans condensation à 40 °C / 104 °F.

Caractéristiques électriques

Connexion de courant	Câble de bus
Rapport de transformation CT	-
Courant de base (I _b)	10 A
Courant minimal (I _{min})	0,5 A
Courant primaire nominal	32 A*
Courant maximal (I _{max})	65 A*
Courant de démarrage (I _{st})	40 mA
Résistance aux courts-circuits	Pendant 10 ms : 22 kA

*Remarque: la précision de mesure n'est garantie que si le facteur de crête du courant ne dépasse pas la valeur indiquée dans le graphique suivant.
Le facteur de crête est 3 jusqu'au courant nominal.

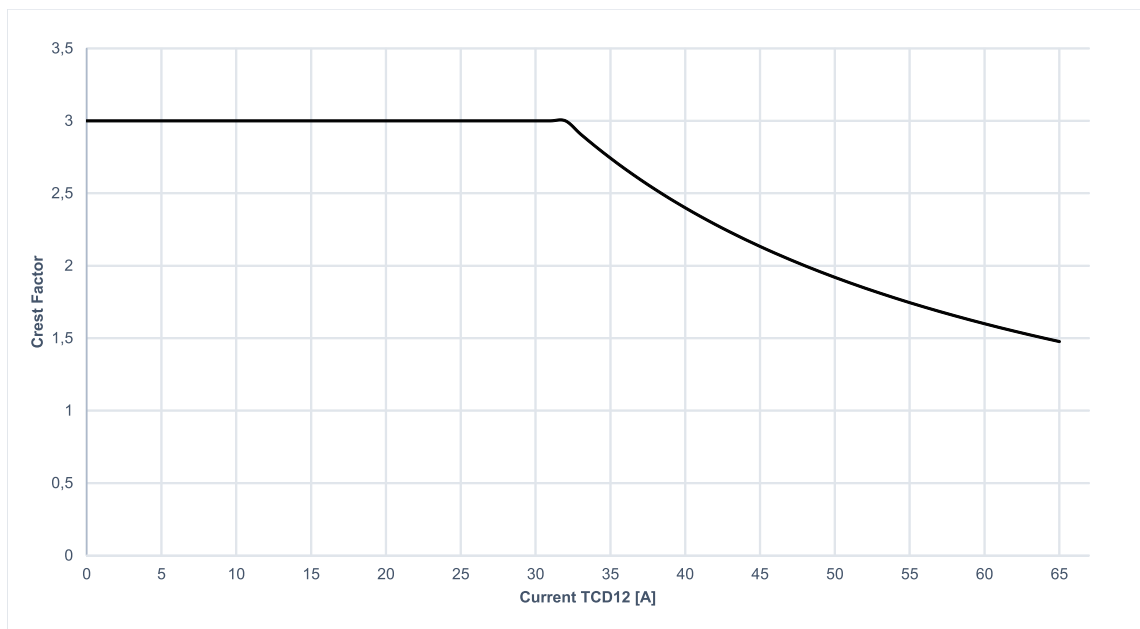




Fig. 8 Facteur de crête vs courant RMS

DEL

COM (Jaune)	État de communication avec WM50
ON (verte)	État de l'alimentation

Compatibilité et conformité

Directives	2014/35/UE (Basse Tension) 2014/30/UE (Compatibilité électromagnétique) 2011/65/UE (Substances dangereuses dans les équipements électriques et électroniques)
Normes	Compatibilité électromagnétique (CEM) - émissions et immunité : EN 61000-6-2, EN 61000-6-3 (alimentation électrique V ca), EN 61000-6-4 (alimentation électrique V cc) Sécurité électrique : EN 61010-1 Métrologie : EN 62053-22, EN 62053-23 Sorties d'impulsion : IEC 62053-31, DIN 43864
Approbations	 

Schémas de branchement

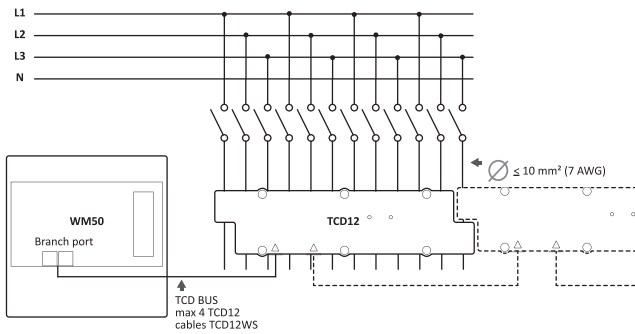


Fig. 9 Système triphasé avec neutre (4 fils).

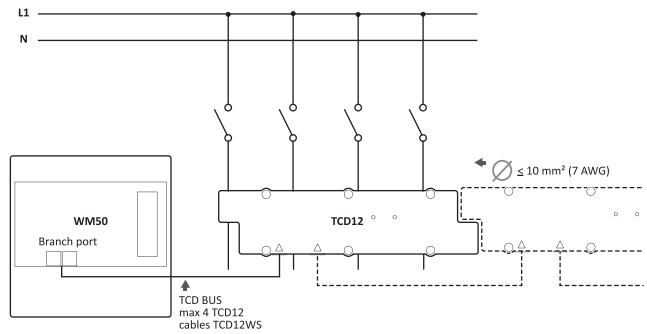


Fig. 10 Système monophasé avec neutre (2 fils).

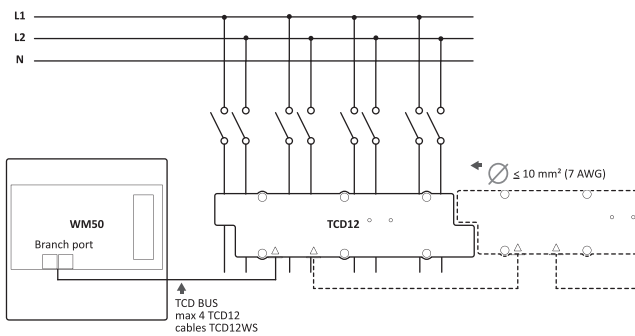


Fig. 11 Système biphasé avec neutre (3 fils).

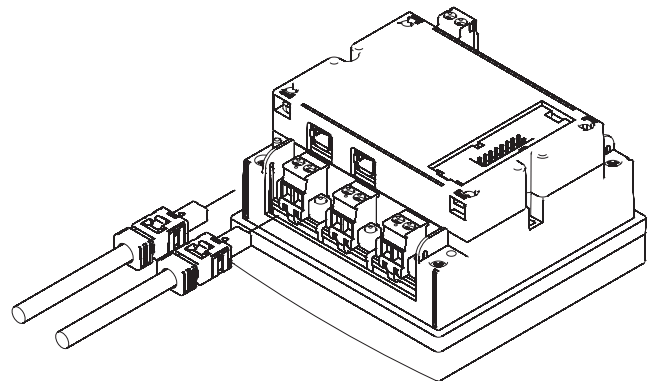


Fig. 12 Connexion avec WM50



Références

Référence

Code	Options	Description
TCD12BS32AE	-	Capteur de courant à 12 canaux.
TCD12WSS2TI <input type="checkbox"/>	Saisir le numéro de pièce, en remplaçant le symbole <input type="checkbox"/> par la longueur du câble (3 chiffres). Longueurs disponibles : 30, 50, 100, 200, 300, 500 cm.	Câbles de connexion avec WM50 ou TCD12

Lectures complémentaires

Informations	Document	Où le trouver
Installation	Instructions d'installation - TCD12	www.productselection.net/MANUALS/UK/TCD12_im.pdf
Configuration TCD12	Manuel d'utilisation - WM50	www.productselection.net/MANUALS/FR/WM50_im_use.pdf

Composants compatibles CARLO GAVAZZI

But	Nom composant/numéro pièce	Remarques
Mesurer et afficher les données de charge connectées	WM50	Voir fiche technique pertinente



COPYRIGHT ©2017

Sous réserve de modifications. Télécharger le PDF: www.productselection.net